



烟雾机 用户使用说明书

版本: V1.1

型号: LX7201

(使用前请仔细阅读本说明书)

本公司已通过ISO9001质量管理体系认证

为运营商、城市商铺安全高效、快速、方便地成功经营保驾护航

一、功能简介

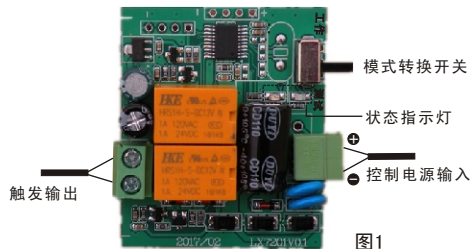
- ◆低功耗电流触发。
- ◆具备模式转换功能，方便安装维护。
- ◆具备触发延时（5秒）输出功能，减少因误操作引起的烟雾弹触发动作。

二、配件清单

请确认如下配件是否齐全

名称	型号规格	数量	备注
烟雾机	LX7201	1台	
说明书	LX7201	1份	
沉头自攻钉	4*30mm	2颗	
膨胀螺栓	Φ6	2颗	

三、电路板连接示意图

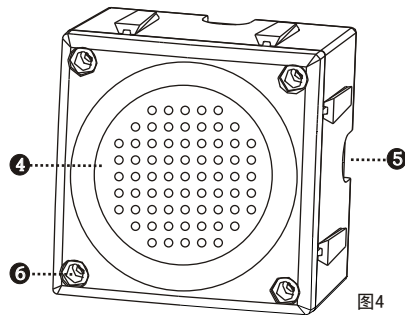
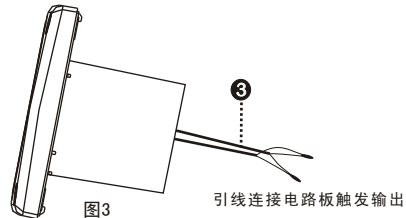
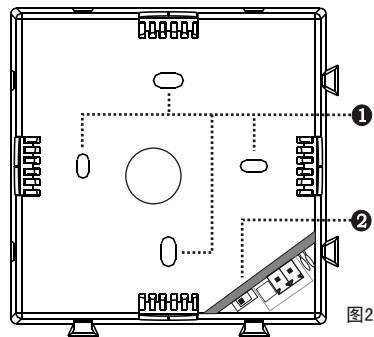


- **模式转换开关:** 在安装测试时请将开关拨至“测试”状态；测试OK后拨至“工作”状态。
- **状态指示灯:**

指示灯	状态	定义
绿色	闪烁	进入5秒延时触发
红色	亮	触发输出

- **控制电源输入:** 连接控制电源（电压：DC12-15V 电流：≥50mA）。
- **触发输出:** 连接烟雾弹引线。

四、端口及部件介绍



- ① 螺丝固定孔
- ② 电路板放置区
- ③ 烟雾弹引线
- ④ 烟雾弹面盖
- ⑤ 控制电源输入口
- ⑥ 烟雾弹固定螺丝（4颗）

五、安装步骤

1. 固定底壳：

①、将烟雾弹和电路板从底盖取出，在底盖上开个线孔（参照图4）；

②、在固定物体上（建议离地面30cm高）用 $\phi 6$ 钻头参照图2开孔，后用4*30mm自攻钉及膨胀螺栓将底盖固定上。

2. 测试：

请务必确认模式转换开关处于“测试”状态接上控制电源进行触发测试（绿色指示灯闪烁5秒后红色指示灯亮为OK）。

3. 合并面盖：

①、参照图1将电路板装到底壳内连接上控制电源，确认控制电源无电压情况下将模式转换开关拨到“工作”状态；

▲ 模式转换开关处于“工作”状态后不能再进行通电测试，否则烟雾弹将触发动作。

②、烟雾弹放置在底壳内锁上螺丝后烟雾机安装完成。

六、注意事项

- ◆ 请确保烟雾机安装在正面无物体遮挡位置。
- ◆ 请确保在测试时模式转换开关处于“测试”状态。
- ◆ 测试完成后请确认控制电源处于断电状态后将模式转换开关拨至“工作”状态。
- ◆ 如操作失误引起误触发，请务必在5秒内断开控制电源，否则烟雾弹将动作。
- ◆ 更换或重新连接烟雾弹时请参照图3对引线进行处理。

七、主要技术参数

控制电源：DC12~15V（ $\geq 50\text{mA}$ ）

工作环境：-25℃~+55℃

外形尺寸：110*110*80mm

公司名称：成都理想科技开发有限公司

邮编：611732

电话：028-87868880

400-8480-110

地址：四川省成都市郫都区安德镇新合路1号

版权归属成都理想科技开发有限公司。所有权受到国家法律保护。
成都理想科技开发有限公司具有随时更改本设备及技术规格的权利，恕不另行通知。



烟雾机 用户使用说明书

版本: V1.1

型号: LX7201

(使用前请仔细阅读本说明书)

本公司已通过ISO9001质量管理体系认证

为运营商、城市商铺安全高效、快速、方便地成功经营保驾护航

一、功能简介

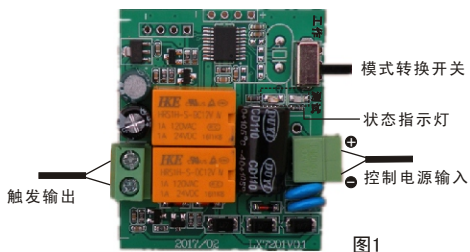
- ◆低功耗电流触发。
- ◆具备模式转换功能，方便安装维护。
- ◆具备触发延时(5秒)输出功能，减少因误操作引起的烟雾弹触发动作。

二、配件清单

请确认如下配件是否齐全

名称	型号规格	数量	备注
烟雾机	LX7201	1台	
说明书	LX7201	1份	
沉头自攻钉	4*30mm	4颗	
膨胀螺栓	Φ6	4颗	

三、电路板连接示意图

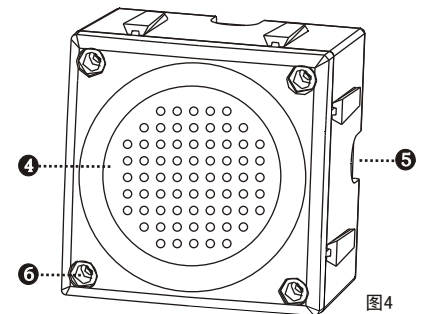
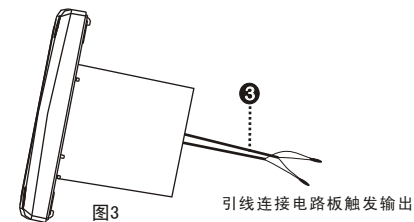
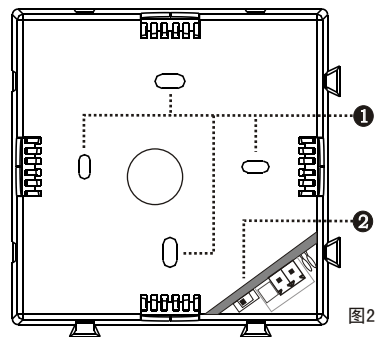


- **模式转换开关:** 在安装测试时请将开关拨至“测试”状态; 测试OK后拨至“工作”状态。
- **状态指示灯:**

指示灯	状态	定义
绿色	闪烁	进入5秒延时触发
红色	亮	触发输出

- **控制电源输入:** 连接控制电源 (电压: DC12-15V 电流: $\geq 50\text{mA}$)。
- **触发输出:** 连接烟雾弹引线。

四、端口及部件介绍



- ① 螺丝固定孔
- ② 电路板放置区
- ③ 烟雾弹引线
- ④ 烟雾弹面盖
- ⑤ 控制电源输入口
- ⑥ 烟雾弹固定螺丝 (4颗)



烟雾机 用户使用说明书

版本: V1.1

型号: LX7201

(使用前请仔细阅读本说明书)

本公司已通过ISO9001质量管理体系认证

为运营商、城市商铺安全高效、快速、方便地成功经营保驾护航

一、功能简介

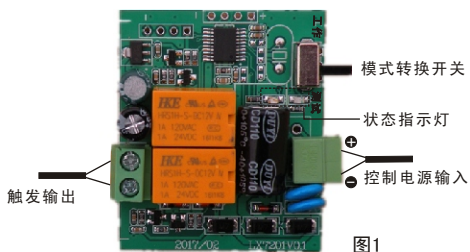
- ◆低功耗电流触发。
- ◆具备模式转换功能，方便安装维护。
- ◆具备触发延时(5秒)输出功能，减少因误操作引起的烟雾弹触发动作。

二、配件清单

请确认如下配件是否齐全

名称	型号规格	数量	备注
烟雾机	LX7201	1台	
说明书	LX7201	1份	
沉头自攻钉	4*30mm	4颗	
膨胀螺栓	Φ6	4颗	

三、电路板连接示意图

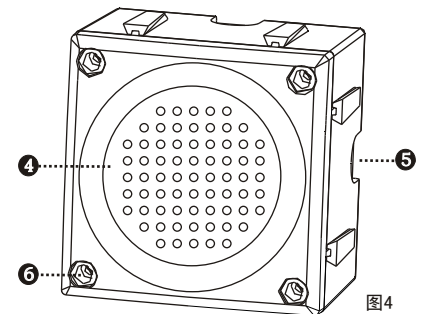
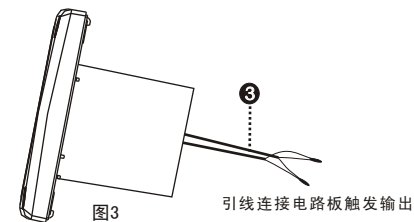
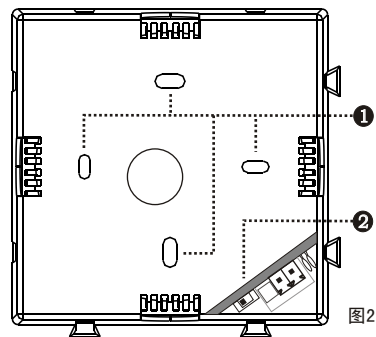


- **模式转换开关:** 在安装测试时请将开关拨至“测试”状态; 测试OK后拨至“工作”状态。
- **状态指示灯:**

指示灯	状态	定义
绿色	闪烁	进入5秒延时触发
红色	亮	触发输出

- **控制电源输入:** 连接控制电源 (电压: DC12-15V 电流: $\geq 50\text{mA}$)。
- **触发输出:** 连接烟雾弹引线。

四、端口及部件介绍



- ① 螺丝固定孔
- ② 电路板放置区
- ③ 烟雾弹引线
- ④ 烟雾弹面盖
- ⑤ 控制电源输入口
- ⑥ 烟雾弹固定螺丝 (4颗)

五、安装步骤

1. 固定底壳：

①、将烟雾弹和电路板从底盖取出，在底盖上开个线孔（参照图4）；

②、在固定物体上（建议离地面30cm高）用 $\phi 6$ 钻头参照图2开孔，后用4*30mm自攻钉及膨胀螺栓将底盖固定上。

2. 测试：

请务必确认模式转换开关处于“测试”状态接上控制电源进行触发测试（绿色指示灯闪烁5秒后红色指示灯亮为OK）。

3. 合并面盖：

①、参照图1将电路板装到底壳内连接上控制电源，确认控制电源无电压情况下将模式转换开关拨到“工作”状态；

▲ 模式转换开关处于“工作”状态后不能再进行通电测试，否则烟雾弹将触发动作。

②、烟雾弹放置在底壳内锁上螺丝后烟雾机安装完成。

六、注意事项

◆ 请确保烟雾机安装在正面无物体遮挡位置。

◆ 请确保在测试时模式转换开关处于“测试”状态。

◆ 测试完成后请确认控制电源处于断电状态后将模式转换开关拨至“工作”状态。

◆ 如操作失误引起误触发，请务必在5秒内断开控制电源，否则烟雾弹将动作。

◆ 更换或重新连接烟雾弹时请参照图3对引线进行处理。

5

五、安装步骤

1. 固定底壳：

①、将烟雾弹和电路板从底盖取出，在底盖上开个线孔（参照图4）；

②、在固定物体上（建议离地面30cm高）用 $\phi 6$ 钻头参照图2开孔，后用4*30mm自攻钉及膨胀螺栓将底盖固定上。

2. 测试：

请务必确认模式转换开关处于“测试”状态接上控制电源进行触发测试（绿色指示灯闪烁5秒后红色指示灯亮为OK）。

3. 合并面盖：

①、参照图1将电路板装到底壳内连接上控制电源，确认控制电源无电压情况下将模式转换开关拨到“工作”状态；

▲ 模式转换开关处于“工作”状态后不能再进行通电测试，否则烟雾弹将触发动作。

②、烟雾弹放置在底壳内锁上螺丝后烟雾机安装完成。

六、注意事项

◆ 请确保烟雾机安装在正面无物体遮挡位置。

◆ 请确保在测试时模式转换开关处于“测试”状态。

◆ 测试完成后请确认控制电源处于断电状态后将模式转换开关拨至“工作”状态。

◆ 如操作失误引起误触发，请务必在5秒内断开控制电源，否则烟雾弹将动作。

◆ 更换或重新连接烟雾弹时请参照图3对引线进行处理。

5

七、主要技术参数

控制电源：DC12~15V（ $\geq 50\text{mA}$ ）

工作环境：-25℃~+55℃

外形尺寸：110*110*80mm

公司名称：成都理想科技开发有限公司

邮编：611732

电话：028-87868880

400-8480-110

地址：四川省成都市郫都区安德镇新合路1号

版权归成都理想科技开发有限公司，所有权受到国家法律保护。
成都理想科技开发有限公司具有随时更改本设备及技术规格的权利，恕不另行通知。

6

七、主要技术参数

控制电源：DC12~15V（ $\geq 50\text{mA}$ ）

工作环境：-25℃~+55℃

外形尺寸：110*110*80mm

公司名称：成都理想科技开发有限公司

邮编：611732

电话：028-87868880

400-8480-110

地址：四川省成都市郫都区安德镇新合路1号

版权归成都理想科技开发有限公司，所有权受到国家法律保护。
成都理想科技开发有限公司具有随时更改本设备及技术规格的权利，恕不另行通知。

6